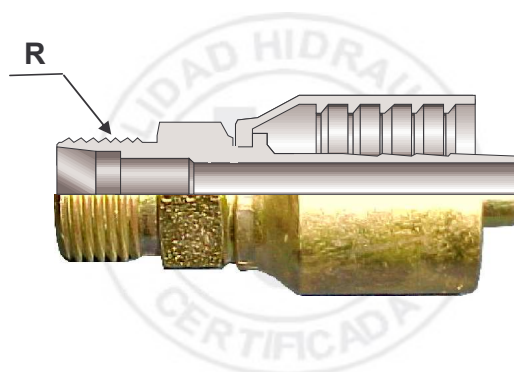


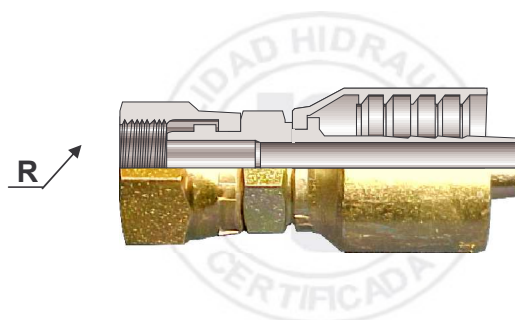
CODIGOS PARA MANGUERAS R1-R2-R3-R4 Y R9	R Rosca Cónica NPT	Manguera $\phi$ interior		Precio U\$S
		Pulgada	mm	
HP 310-02-04	1/8"-27H	1/4"	6,3	3,50
HP 310-04-04	1/4"-18H	1/4"	6,3	3,50
HP 310-06-04	3/8"-18H	1/4"	6,3	4,00
HP 310-08-04	1/2"-14H	1/4"	6,3	4,00
HP 310-04-05	1/4"-18H	5/16"	7,94	4,00
HP 310-06-05	3/8"-18H	5/16"	7,94	4,00
HP 310-08-05	1/2"-14H	5/16"	7,94	4,00
HP 310-06-06	3/8"-18H	3/8"	9,5	4,00
HP 310-08-06	1/2"-14H	3/8"	9,5	4,00
HP 310-06-08	3/8"-18H	1/2"	12,5	5,00
HP 310-08-08	1/2"-14H	1/2"	12,5	5,00
HP 310-12-08	3/4"-14H	1/2"	12,5	11,00
HP 310-08-10	1/2"-14H	5/8"	15,8	10,00
HP 310-12-10	3/4"-14H	5/8"	15,8	11,00
HP 310-12-12	3/4"-14H	3/4"	19,1	11,00
HP 310-16-12	1"-11 1/2H	3/4"	19,1	18,00
HP 310-16-16	1"-11 1/2H	1"	25,4	18,00
HP 310-20-20	1 1/4"-11 1/2H	1 1/4"	31,7	26,00
HP 310-20-24	1 1/4"-11 1/2H	1 1/2"	38,1	45,00
HP 310-24-24	1 1/2"-11 1/2H	1 1/2"	38,1	45,00
HP 310-32-32	2"-11 1/2H	2"	50,8	75,00

**NOTA: Se recomienda utilizar mangueras Parker número 421, 301, 601, 881 y 341.-**



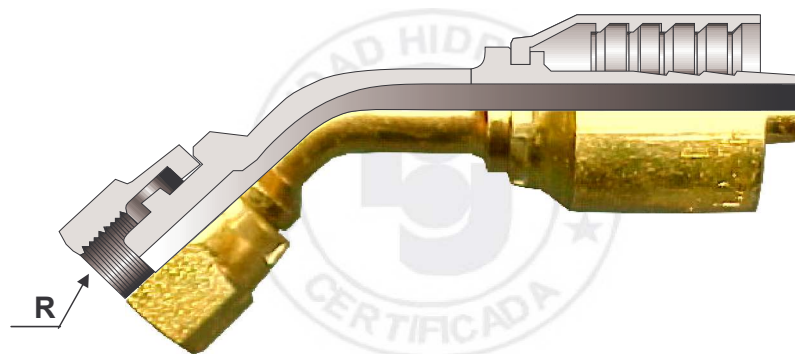
CODIGOS PARA MANGUERAS R1-R2-R3-R4 Y R9	R Rosca UNF	Para Tubo φ Exterior	Manguera φ interior		Precio U\$S
			Pulgada	mm	
HP 320-01-04	3/8"-24H	3/16"	1/4"	6,3	3,50
HP 320-02-04	7/16"-20H	1/4"	1/4"	6,3	3,50
HP 320-03-04	1/2"-20H	5/16"	1/4"	6,3	3,50
HP 320-04-04	9/16"-18H	3/8"	1/4"	6,3	3,50
HP 320-06-04	3/4"-16H	1/2"	1/4"	6,3	4,00
HP 320-04-06	9/16"-18H	3/8"	3/8"	9,5	4,00
HP 320-06-06	3/4"-16H	1/2"	3/8"	9,5	4,00
HP 320-08-06	7/8"-14H	5/8"	3/8"	9,5	5,00
HP 320-06-08	3/4"-16H	1/2"	1/2"	12,7	5,00
HP 320-08-08	7/8"-14H	5/8"	1/2"	12,7	5,00
HP 320-10-08	1 1/16"-12H	3/4"	1/2"	12,7	9,50
HP 320-08-10	7/8"-14H	5/8"	5/8"	15,8	9,50
HP 320-10-10	1 1/16"-12H	3/4"	5/8"	15,8	9,50
HP 320-12-10	1 3/16"-12H	7/8"	5/8"	15,8	10,00
HP 320-10-12	1 1/16"-12H	3/4"	3/4"	19,1	10,00
HP 320-12-12	1 3/16"-12H	7/8"	3/4"	19,1	10,00
HP 320-14-12	1 5/16"-12H	1"	3/4"	19,1	18,00
HP 320-14-16	1 5/16"-12H	1"	1"	25,4	18,00
HP 320-16-16	1 5/8"-12H	1 1/4"	1"	25,4	18,00
HP 320-16-20	1 5/8"-12H	1 1/4"	1 1/4"	31,7	26,00
HP 320-20-20	1 7/8"-12H	1 1/2"	1 1/4"	31,7	26,00

**NOTA: Se recomienda utilizar mangueras Parker número 421, 301, 601, 881 y 341.-**



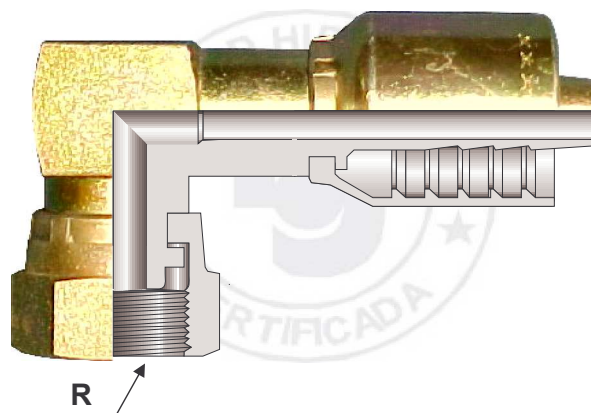
CODIGOS PARA MANGUERAS R1-R2-R3-R4 Y R9	R Rosca UNF	Para Tubo φ Exterior	Manguera φ interior		Precio U\$S
			Pulgada	mm	
HP 330-01-04	3/8"-24H	3/16"	1/4"	6,3	4,50
HP 330-02-04	7/16"-20H	1/4"	1/4"	6,3	4,50
HP 330-03-04	1/2"-20H	5/16"	1/4"	6,3	4,50
HP 330-04-04	9/16"-18H	3/8"	1/4"	6,3	4,50
HP 330-06-04	3/4"-16H	1/2"	1/4"	6,3	5,00
HP 330-04-06	9/16"-18H	3/8"	3/8"	9,5	5,00
HP 330-06-06	3/4"-16H	1/2"	3/8"	9,5	5,00
HP 330-08-06	7/8"-14H	5/8"	3/8"	9,5	6,00
HP 330-06-08	3/4"-16H	1/2"	1/2"	12,7	6,00
HP 330-08-08	7/8"-14H	5/8"	1/2"	12,7	6,00
HP 330-10-08	1 1/16"-12H	3/4"	1/2"	12,7	11,00
HP 330-08-10	7/8"-14H	5/8"	5/8"	15,8	11,00
HP 330-10-10	1 1/16"-12H	3/4"	5/8"	15,8	11,00
HP 330-12-10	1 3/16"-12H	7/8"	5/8"	15,8	12,00
HP 330-10-12	1 1/16"-12H	3/4"	3/4"	19,1	12,00
HP 330-12-12	1 3/16"-12H	7/8"	3/4"	19,1	12,00
HP 330-14-12	1 5/16"-12H	1"	3/4"	19,1	22,00
HP 330-14-16	1 5/16"-12H	1"	1"	25,4	22,00
HP 330-16-16	1 5/8"-12H	1 1/4"	1"	25,4	22,00
HP 330-16-20	1 5/8"-12H	1 1/4"	1 1/4"	31,7	40,00
HP 330-20-20	1 7/8"-12H	1 1/2"	1 1/4"	31,7	40,00

**NOTA: Se recomienda utilizar mangueras Parker número 421, 301, 601, 881 y 341.-**



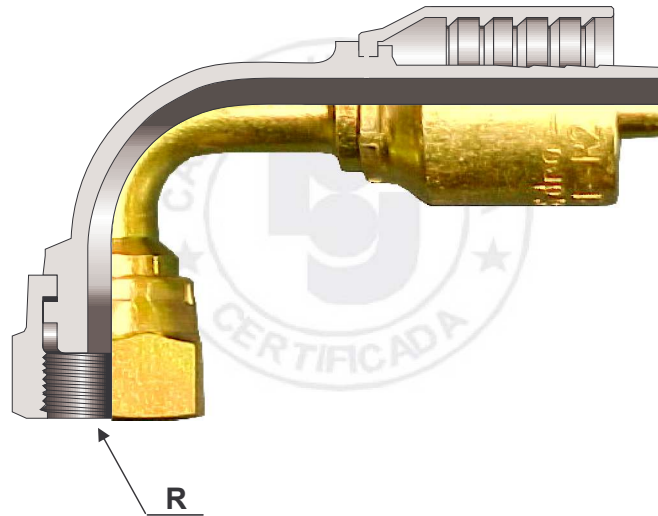
CODIGOS PARA MANGUERAS R1-R2-R3-R4 Y R9	R Rosca UNF	Para Tubo φ Exterior	Manguera φ interior		Precio U\$S
			Pulgada	mm	
HPCT 330-04-04	9/16"-18H	3/8"	1/4"	6,3	8,00
HPCT 330-06-04	3/4"-16H	1/2"	1/4"	6,3	8,00
HPCT 330-04-06	9/16"-18H	3/8"	3/8"	9,5	10,00
HPCT 330-06-06	3/4"-16H	1/2"	3/8"	9,5	10,00
HPCT 330-08-06	7/8"-14H	5/8"	3/8"	9,5	10,00
HPCT 330-06-08	3/4"-16H	1/2"	1/2"	12,7	12,00
HPCT 330-08-08	7/8"-14H	5/8"	1/2"	12,7	12,00
HPCT 330-08-10	7/8"-14H	5/8"	5/8"	15,8	12,00
HPCT 330-10-10	1 1/16"-12H	3/4"	5/8"	15,8	20,00
HPCT 330-10-12	1 1/16"-12H	3/4"	3/4"	19,1	24,00
HPCT 330-12-12	1 3/16"-12H	7/8"	3/4"	19,1	24,00
HPCT 330-14-16	1 5/16"-12H	1"	1"	25,4	40,00
HPCT 330-16-16	1 5/8"-12H	1 1/4"	1"	25,4	40,00

**NOTA: Se recomienda utilizar mangueras Parker número 421, 301, 601, 881 y 341.-**



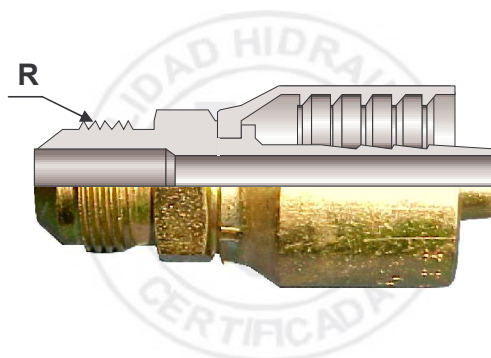
CODIGOS PARA MANGUERAS R1-R2-R3-R4 Y R9	R Rosca UNF	Para Tubo φ Exterior	Manguera φ interior		Precio U\$S
			Pulgada	mm	
HPN 330-04-04	9/16"-18H	3/8"	1/4"	6,3	8,00
HPN 330-06-04	3/4"-16H	1/2"	1/4"	6,3	8,00
HPN 330-04-06	9/16"-18H	3/8"	3/8"	9,5	10,00
HPN 330-06-06	3/4"-16H	1/2"	3/8"	9,5	10,00
HPN 330-08-06	7/8"-14H	5/8"	3/8"	9,5	10,00
HPN 330-06-08	3/4"-16H	1/2"	1/2"	12,7	12,00
HPN 330-08-08	7/8"-14H	5/8"	1/2"	12,7	12,00
HPN 330-08-10	7/8"-14H	5/8"	5/8"	15,8	20,00
HPN 330-10-10	1 1/16"-12H	3/4"	5/8"	15,8	20,00
HPN 330-10-12	1 1/16"-12H	3/4"	3/4"	19,1	24,00
HPN 330-12-12	1 3/16"-12H	7/8"	3/4"	19,1	24,00
HPN 330-14-16	1 5/16"-12H	1"	1"	25,4	40,00
HPN 330-16-16	1 5/8"-12H	1 1/4"	1"	25,4	40,00

**NOTA: Se recomienda utilizar mangueras Parker número 421, 301, 601, 881 y 341.-**



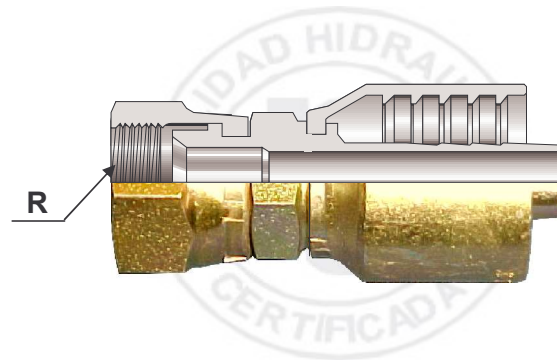
CODIGOS PARA MANGUERAS R1-R2-R3-R4 Y R9	R Rosca UNF	Para Tubo φ Exterior	Manguera φ interior		Precio U\$S
			Pulgada	mm	
HPNT 330-04-04	9/16"-18H	3/8"	1/4"	6,3	8,00
HPNT 330-06-04	3/4"-16H	1/2"	1/4"	6,3	8,00
HPNT 330-04-06	9/16"-18H	3/8"	3/8"	9,5	10,00
HPNT 330-06-06	3/4"-16H	1/2"	3/8"	9,5	10,00
HPNT 330-08-06	7/8"-14H	5/8"	3/8"	9,5	10,00
HPNT 330-06-08	3/4"-16H	1/2"	1/2"	12,7	12,00
HPNT 330-08-08	7/8"-14H	5/8"	1/2"	12,7	12,00
HPNT 330-08-10	7/8"-14H	5/8"	5/8"	15,8	12,00
HPNT 330-10-10	1 1/16"-12H	3/4"	5/8"	15,8	12,00
HPNT 330-10-12	1 1/16"-12H	3/4"	3/4"	19,1	24,00
HPNT 330-12-12	1 3/16"-12H	7/8"	3/4"	19,1	24,00
HPNT 330-14-16	1 5/16"-12H	1"	1"	25,4	40,00
HPNT 330-16-16	1 5/8"-12H	1 1/4"	1"	25,4	40,00

**NOTA: Se recomienda utilizar mangueras Parker número 421, 301, 601, 881 y 341.-**



CODIGOS PARA MANGUERAS R1-R2-R3-R4 Y R9	R Rosca UNF	Para Tubo $\phi$ Exterior	Manguera $\phi$ interior		Precio U\$S
			Pulgada	mm	
HP 340-01-04	3/8"-24H	3/16"	1/4"	6,3	3,50
HP 340-02-04	7/16"-20H	1/4"	1/4"	6,3	3,50
HP 340-03-04	1/2"-20H	5/16"	1/4"	6,3	3,50
HP 340-04-04	9/16"-18H	3/8"	1/4"	6,3	3,50
HP 340-06-04	3/4"-16H	1/2"	1/4"	6,3	4,00
HP 340-04-05	9/16"-18H	3/8"	5/16"	7,94	4,00
HP 340-04-06	9/16"-18H	3/8"	3/8"	9,5	4,00
HP 340-06-06	3/4"-16H	1/2"	3/8"	9,5	4,00
HP 340-08-06	7/8"-14H	5/8"	3/8"	9,5	5,00
HP 340-06-08	3/4"-16H	1/2"	1/2"	9,5	5,00
HP 340-08-08	7/8"-14H	5/8"	1/2"	12,7	5,00
HP 340-10-08	1 1/16"-12H	3/4"	1/2"	12,7	9,00
HP 340-08-10	7/8"-14H	5/8"	5/8"	15,8	9,50
HP 340-10-10	1 1/16"-12H	3/4"	5/8"	15,8	9,50
HP 340-10-12	1 1/16"-12H	3/4"	3/4"	19,1	10,00
HP 340-12-12	1 3/16"-12H	7/8"	3/4"	19,1	10,00
HP 340-14-12	1 5/16"-12H	1"	3/4"	19,1	15,50
HP 340-14-16	1 5/16"-12H	1"	1"	25,4	18,00
HP 340-16-16	1 5/8"-12H	1 1/4"	1"	25,4	18,00
HP 340-16-20	1 5/8"-12H	1 1/4"	1 1/4"	31,7	26,00
HP 340-20-20	1 7/8"-12H	1 1/2"	1 1/4"	31,7	26,00
HP 340-20-24	1 7/8"-12H	1 1/2"	1 1/2"	38,1	45,00
HP 340-24-24	2 1/4"-12H	2"	1 1/2"	38,1	60,00
HP 340-24-32	2 1/4"-12H	2"	2"	50,8	85,00

**NOTA: Se recomienda utilizar mangueras Parker número 421, 301, 601, 881 y 341.-**



CODIGOS PARA MANGUERAS R1-R2-R3-R4 Y R9	R Rosca UNF	Para Tubo φ Exterior	Manguera φ interior		Precio U\$S
			Pulgada	mm	
			HP 350-01-04	3/8"-24H	
HP 350-02-04	7/16"-20H	1/4"	1/4"	6,3	4,50
HP 350-03-04	1/2"-20H	5/16"	1/4"	6,3	4,50
HP 350-04-04	9/16"-18H	3/8"	1/4"	6,3	4,50
HP 350-06-04	3/4"-16H	1/2"	1/4"	6,3	4,50
HP 350-04-05	9/16"-18H	3/8"	5/16"	7,94	5,50
HP 350-04-06	9/16"-18H	3/8"	3/8"	9,5	5,50
HP 350-06-06	3/4"-16H	1/2"	3/8"	9,5	5,50
HP 350-08-06	7/8"-14H	5/8"	3/8"	9,5	5,50
HP 350-06-08	3/4"-16H	1/2"	1/2"	9,5	6,00
HP 350-08-08	7/8"-14H	5/8"	1/2"	12,7	6,00
HP 350-10-08	1 1/16"-12H	3/4"	1/2"	12,7	12,00
HP 350-08-10	7/8"-14H	5/8"	5/8"	15,8	11,00
HP 350-10-10	1 1/16"-12H	3/4"	5/8"	15,8	11,00
HP 350-10-12	1 1/16"-12H	3/4"	3/4"	19,1	12,00
HP 350-12-12	1 3/16"-12H	7/8"	3/4"	19,1	12,00
HP 350-14-12	1 5/16"-12H	1"	3/4"	19,1	18,00
HP 350-14-16	1 5/16"-12H	1"	1"	25,4	22,00
HP 350-16-16	1 5/8"-12H	1 1/4"	1"	25,4	22,00
HP 350-16-20	1 5/8"-12H	1 1/4"	1 1/4"	31,7	40,00
HP 350-20-20	1 7/8"-12H	1 1/2"	1 1/4"	31,7	40,00
HP 350-20-24	1 7/8"-12H	1 1/2"	1 1/2"	38,1	60,00
HP 350-24-24	2 1/4"-12H	2"	1 1/2"	38,1	80,00
HP 350-24-32	2 1/4"-12H	2"	2"	50,8	100,00

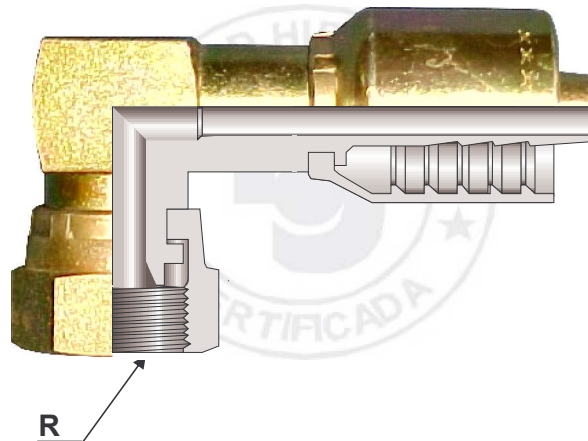
**NOTA: Se recomienda utilizar mangueras Parker número 421, 301, 601, 881 y 341.-**





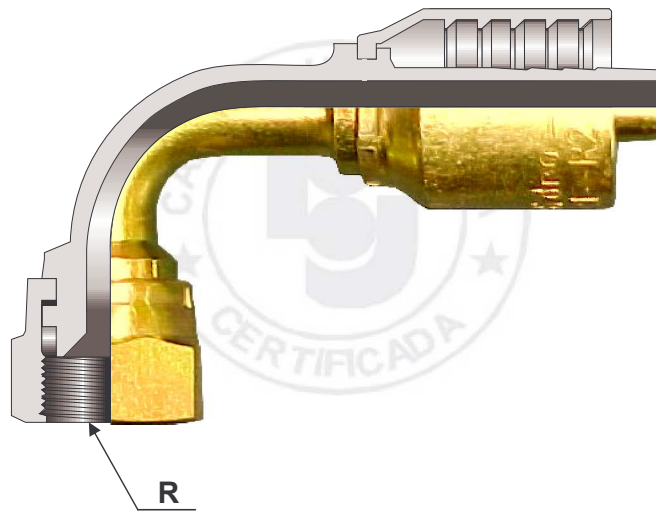
CODIGOS PARA MANGUERAS R1-R2-R3-R4 Y R9	R Rosca UNF	Para Tubo φ Exterior	Manguera φ interior		Precio U\$S
			Pulgada	mm	
			HPCT 350-02-04	7/16"-20H	
HPCT 350-03-04	1/2"-20H	5/16"	1/4"	6,3	8,00
HPCT 350-04-04	9/16"-18H	3/8"	1/4"	6,3	8,00
HPCT 350-06-04	3/4"-16H	1/2"	1/4"	6,3	8,00
HPCT 350-04-06	9/16"-18H	3/8"	3/8"	9,5	10,00
HPCT 350-06-06	3/4"-16H	1/2"	3/8"	9,5	10,00
HPCT 350-08-06	7/8"-14H	5/8"	3/8"	9,5	10,00
HPCT 350-06-08	3/4"-16H	1/2"	1/2"	12,7	12,00
HPCT 350-08-08	7/8"-14H	5/8"	1/2"	12,7	12,00
HPCT 350-10-08	1 1/16"-12H	3/4"	1/2"	12,7	15,00
HPCT 350-08-10	7/8"-14H	5/8"	5/8"	15,8	15,00
HPCT 350-10-10	1 1/16"-12H	3/4"	5/8"	15,8	20,00
HPCT 350-10-12	1 1/16"-12H	3/4"	3/4"	19,1	24,00
HPCT 350-12-12	1 3/16"-12H	7/8"	3/4"	19,1	24,00
HPCT 350-14-12	1 5/16"-12H	1"	3/4"	19,1	24,00
HPCT 350-14-16	1 5/16"-12H	1"	1"	25,4	40,00
HPCT 350-16-16	1 5/8"-12H	1 1/4"	1"	25,4	40,00
HPCT 350-16-20	1 5/8"-12H	1 1/4"	1 1/4"	31,7	50,00

**NOTA: Se recomienda utilizar mangueras Parker número 421, 301, 601, 881 y 341.-**



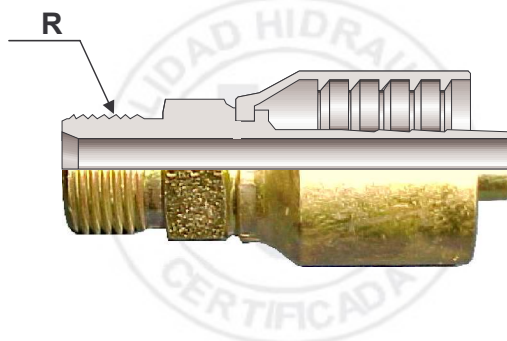
CODIGOS PARA MANGUERAS R1-R2-R3-R4 Y R9	R Rosca UNF	Para Tubo φ Exterior	Manguera φ interior		Precio U\$S
			Pulgada	mm	
			HPN 350-04-04	9/16"-18H	
HPN 350-06-04	3/4"-16H	1/2"	1/4"	6,3	8,00
HPN 350-04-06	9/16"-18H	3/8"	3/8"	9,5	10,00
HPN 350-06-06	3/4"-16H	1/2"	3/8"	9,5	10,00
HPN 350-08-06	7/8"-14H	5/8"	3/8"	9,5	10,00
HPN 350-08-08	7/8"-14H	5/8"	1/2"	12,7	12,00
HPN 350-08-10	7/8"-14H	5/8"	5/8"	15,8	15,00
HPN 350-10-10	1 1/16"-12H	3/4"	5/8"	15,8	20,00
HPN 350-10-12	1 1/16"-12H	3/4"	3/4"	19,1	24,00
HPN 350-12-12	1 3/16"-12H	7/8"	3/4"	19,1	24,00
HPN 350-14-16	1 5/16"-12H	1"	1"	25,4	40,00
HPN 350-16-16	1 5/8"-12H	1 1/4"	1"	25,4	40,00

**NOTA: Se recomienda utilizar mangueras Parker número 421, 301, 601, 881 y 341.-**



CODIGOS PARA MANGUERAS R1-R2-R3-R4 Y R9	R Rosca UNF	Para Tubo φ Exterior	Manguera φ interior		Precio U\$S
			Pulgada	mm	
HPNT 350-02-04	7/16"-20H	1/4"	1/4"	6,3	8,00
HPNT 350-03-04	1/2"-20H	5/16"	1/4"	6,3	8,00
HPNT 350-04-04	9/16"-18H	3/8"	1/4"	6,3	8,00
HPNT 350-06-04	3/4"-16H	1/2"	1/4"	6,3	8,00
HPNT 350-06-06	3/4"-16H	1/2"	3/8"	9,5	10,00
HPNT 350-08-06	7/8"-14H	7/8"14	3/8"	9,5	10,00
HPNT 350-06-08	3/4"-16H	1/2"	1/2"	12,7	12,00
HPNT 350-08-08	7/8"-14H	7/8"14	1/2"	12,7	12,00
HPNT 350-10-08	1 1/16"-12H	3/4"	1/2"	12,7	15,00
HPNT 350-08-10	7/8"-14H	5/8"	5/8"	15,8	15,00
HPNT 350-10-10	1 1/16"-12H	3/4"	5/8"	15,8	20,00
HPNT 350-10-12	1 1/16"-12H	3/4"	3/4"	19,1	24,00
HPNT 350-12-12	1 3/16"-12H	7/8"	3/4"	19,1	24,00
HPNT 350-14-12	1 5/16"-12H	1"	3/4"	19,1	24,00
HPNT 350-14-16	1 5/16"-12H	1"	1"	25,4	40,00
HPNT 350-16-16	1 5/8"-12H	1 1/4"	1"	25,4	40,00
HPNT 350-16-20	1 5/8"-12H	1 1/4"	1 1/4"	31,7	50,00

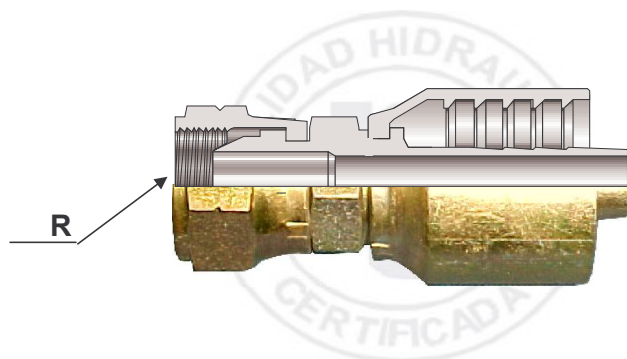
**NOTA: Se recomienda utilizar mangueras Parker número 421, 301, 601, 881 y 341.-**



CODIGOS PARA MANGUERAS R1-R2-R3-R4 Y R9	R Rosca NPSM	Manguera $\phi$ interior		Precio U\$S
		Pulgada	mm	
HP 360-04-04	1/4"-18H	1/4"	6,3	3,50
HP 360-06-06	3/8"-18H	3/8"	9,5	4,00
HP 360-08-08	1/2"-14H	1/2"	12,7	5,00
HP 360-08-10	1/2"-14H	5/8"	15,8	9,50
HP 360-10-10	5/8"-14H	5/8"	15,8	9,50
HP 360-10-12	5/8"-14H	3/4"	19,1	10,00
HP 360-12-12	3/4"-14H	3/4"	19,1	10,00
HP 360-16-16	1"-11 1/2H	1"	25,4	18,00

Nota: A pedido se fabrican con Rosca BSPP.

**NOTA:** Se recomienda utilizar mangueras Parker número 421, 301, 601, 881 y 341.-



CODIGOS PARA MANGUERAS R1-R2-R3-R4 Y R9	R Rosca NPSM	Manguera $\phi$ interior		Precio U\$S
		Pulgada	mm	
HP 370-04-04	1/4"-18H	1/4"	6,3	4,50
HP 370-06-04	3/8"-18H	1/4"	6,3	4,50
HP 370-04-06	1/4"-18H	3/8"	9,5	5,50
HP 370-06-06	3/8"-18H	3/8"	9,5	5,50
HP 370-08-06	1/2"-14H	3/8"	9,5	5,50
HP 370-06-08	3/8"-18H	1/2"	12,7	6,00
HP 370-08-08	1/2"-14H	1/2"	12,7	6,00
HP 370-08-10	1/2"-14H	5/8"	15,8	11,00
HP 370-10-10	5/8"-14H	5/8"	15,8	11,00
HP 370-10-12	5/8"-14H	3/4"	19,1	12,00
HP 370-12-12	3/4"-14H	3/4"	19,1	12,00
HP 370-16-16	1"-11 1/2H	1"	25,4	22,00

Nota: A pedido se fabrican con asiento esférico tipo DIN y Rosca BSPP.

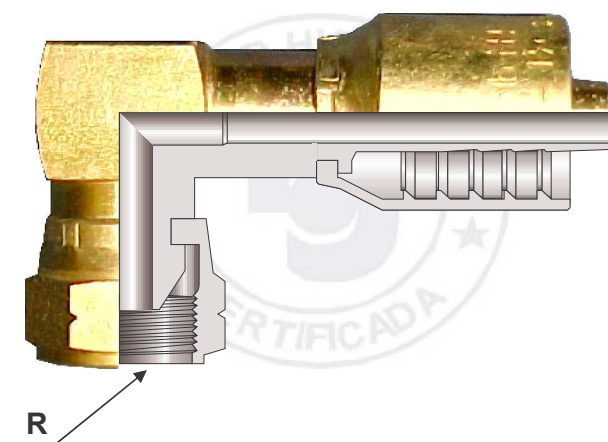
**NOTA:** Se recomienda utilizar mangueras Parker número 421, 301, 601, 881 y 341.-



CODIGOS PARA MANGUERAS R1-R2-R3-R4 Y R9	R Rosca NPSM	Manguera $\phi$ interior		Precio U\$S
		Pulgada	mm	
HPCT 370-04-04	1/4"-18H	1/4"	6,3	8,00
HPCT 370-06-04	3/8"-18H	1/4"	6,3	8,00
HPCT 370-04-06	1/4"-18H	3/8"	9,5	10,00
HPCT 370-06-06	3/8"-18H	3/8"	9,5	0,00
HPCT 370-08-06	1/2"-14H	3/8"	9,5	10,00
HPCT 370-06-08	3/8"-18H	1/2"	12,7	12,00
HPCT 370-08-08	1/2"-14H	1/2"	12,7	0,00
HPCT 370-08-10	1/2"-14H	5/8"	15,8	15,00
HPCT 370-10-10	5/8"-14H	5/8"	15,8	25,00
HPCT 370-10-12	5/8"-14H	3/4"	19,1	25,00
HPCT 370-12-12	3/4"-14H	3/4"	19,1	25,00
HPCT 370-16-16	1"-11 1/2H	1"	25,4	40,00

**Nota:** A pedido se fabrican con asiento esférico tipo DIN y Rosca BSPP.

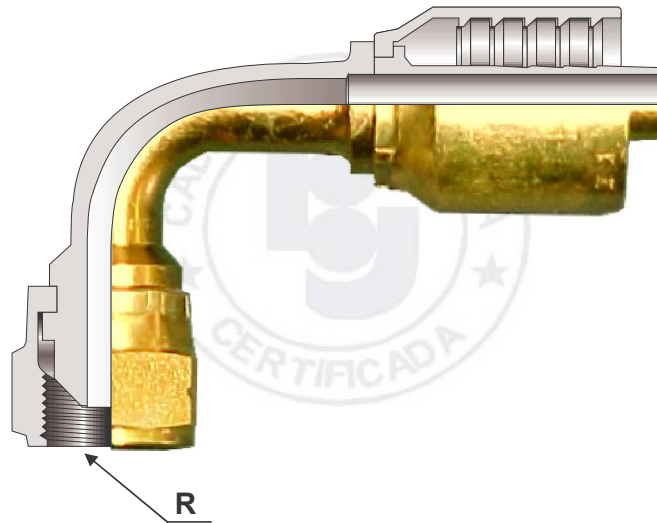
**NOTA:** Se recomienda utilizar mangueras Parker número 421, 301, 601, 881 y 341.-



CODIGOS PARA MANGUERAS R1-R2-R3-R4 Y R9	R Rosca NPSM	Manguera $\phi$ interior		Precio U\$S
		Pulgada	mm	
HPN 370-04-04	1/4"-18H	1/4"	6,3	8,00
HPN 370-06-06	3/8"-18H	3/8"	9,5	10,00
HPN 370-08-08	1/2"-14H	1/2"	12,7	12,00
HPN 370-08-10	1/2"-14H	5/8"	15,8	15,00
HPN 370-10-10	5/8"-14H	5/8"	15,8	20,00
HPN 370-10-12	5/8"-14H	3/4"	19,1	25,00
HPN 370-12-12	3/4"-14H	3/4"	19,1	25,00
HPN 370-16-16	1"-11 1/2H	1"	25,4	40,00

**Nota:** A pedido se fabrican con asiento esférico tipo DIN y Rosca BSPP.

**NOTA:** Se recomienda utilizar mangueras Parker número 421, 301, 601, 881 y 341.-

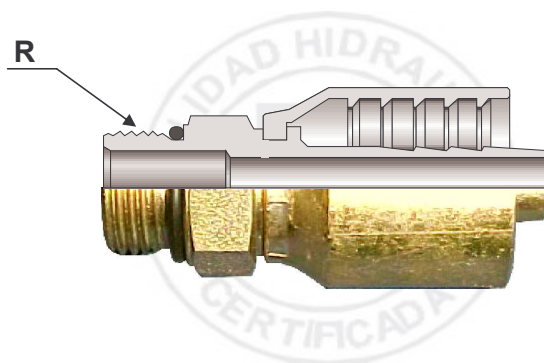


CODIGOS PARA MANGUERAS R1-R2-R3-R4 Y R9	R Rosca NPS	Manguera $\phi$ interior		Precio U\$S
		Pulgada	mm	
HPNT 370-04-04	1/4"-18H	1/4"	6,3	8,00
HPNT 370-06-04	3/8"-18H	1/4"	6,3	8,00
HPNT 370-04-06	1/4"-18H	3/8"	9,5	10,00
HPNT 370-06-06	3/8"-18H	3/8"	9,5	10,00
HPNT 370-08-06	1/2"-14H	3/8"	9,5	10,00
HPNT 370-06-08	3/8"-18H	1/2"	12,7	12,00
HPNT 370-08-08	1/2"-14H	1/2"	12,7	12,00
HPNT 370-08-10	1/2"-14H	5/8"	15,8	20,00
HPNT 370-10-10	5/8"-14H	5/8"	15,8	20,00
HPNT 370-10-12	5/8"-14H	3/4"	19,1	20,00
HPNT 370-12-12	3/4"-14H	3/4"	19,1	24,00
HPNT 370-16-16	1"-11 1/2H	1"	25,4	40,00

**Nota:** A pedido se fabrican con asiento esférico tipo DIN y Rosca BSPP.

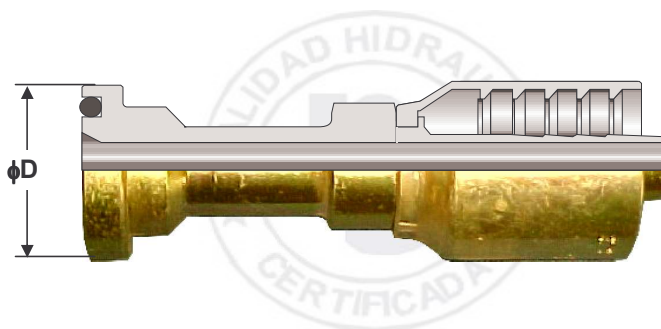
**NOTA:** Se recomienda utilizar mangueras Parker número 421, 301, 601, 881 y 341.-





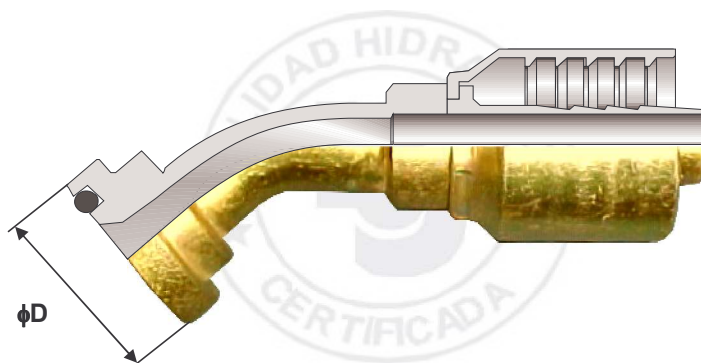
CODIGOS PARA MANGUERAS R1-R2-R3-R4 Y R9	R Rosca UNF	Manguera $\phi$ interior		Precio U\$S
		Pulgada	mm	
HP 380-04-04	9/16"-18H	1/4"	6,3	4,50
HP 380-06-04	3/4"-16H	1/4"	6,3	5,00
HP 380-04-06	9/16"-18H	3/8"	9,5	5,00
HP 380-06-06	3/4"-16H	3/8"	9,5	6,00
HP 380-08-06	7/8"-14H	3/8"	9,5	6,00
HP 380-06-08	3/4"-16H	1/2"	12,7	6,00
HP 380-08-08	7/8"-14H	1/2"	12,7	6,00
HP 380-10-12	1 1/16"-12H	3/4"	19,1	12,00

**NOTA: Se recomienda utilizar mangueras Parker número 421, 301, 601, 881 y 341.-**



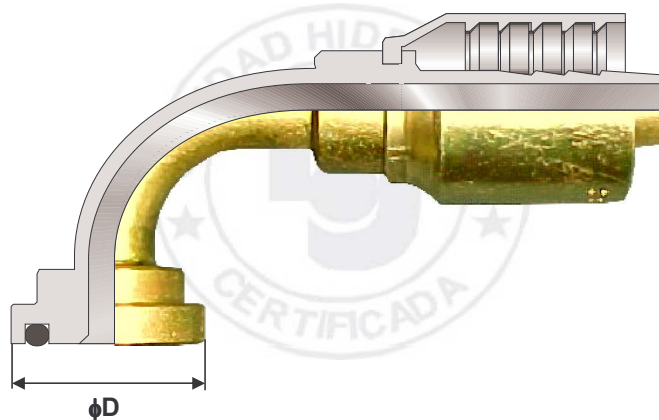
CODIGOS PARA MANGUERAS R1-R2-R3-R4 Y R9	φ D	Manguera φ interior		Precio U\$S
		Pulgada	mm	
HPAA 380-08-08	30,1	1/2"	12,7	12,00
HPAA 380-12-08	38,1	1/2"	12,7	12,00
HPAA 380-12-12	38,1	3/4"	19,1	24,00
HPAA 380-16-12	44,4	3/4"	19,1	24,00
HPAA 380-20-12	50,8	3/4"	19,1	24,00
HPAA 380-12-16	38,1	1"	25,4	40,00
HPAA 380-16-16	44,4	1"	25,4	40,00
HPAA 380-20-16	50,8	1"	25,4	40,00
HPAA 380-24-16	60,3	1"	25,4	40,00
HPAA 380-16-20	44,4	1 1/4"	31,7	60,00
HPAA 380-20-20	50,8	1 1/4"	31,7	60,00
HPAA 380-24-20	60,3	1 1/4"	31,7	60,00
HPAA 380-24-24	60,3	1 1/2"	38,1	80,00
HPAA 380-32-24	71,4	1 1/2"	38,1	80,00
HPAA 380-24-32	60,3	2"	50,8	120,00
HPAA 380-32-32	71,4	2"	50,8	120,00

**NOTA: Se recomienda utilizar mangueras Parker número 421, 301, 601, 881 y 341.-**



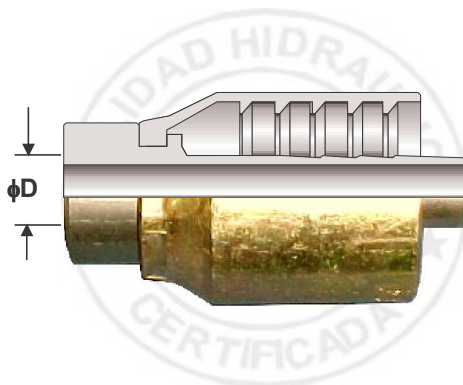
CODIGOS PARA MANGUERAS R1-R2-R3-R4 Y R9	φ D	Manguera φ interior		Precio U\$S
		Pulgada	mm	
HPCTAA 380-08-08	30,1	1/2"	12,7	12,00
HPCTAA 380-12-08	38,1	1/2"	12,7	12,00
HPCTAA 380-12-12	38,1	3/4"	19,1	24,00
HPCTAA 380-16-12	44,4	3/4"	19,1	24,00
HPCTAA 380-20-12	50,8	3/4"	19,1	24,00
HPCTAA 380-12-16	38,1	1"	25,4	40,00
HPCTAA 380-16-16	44,4	1"	25,4	40,00
HPCTAA 380-20-16	50,8	1"	25,4	40,00
HPCTAA 380-24-16	60,3	1"	25,4	60,00
HPCTAA 380-20-20	50,8	1 1/4"	31,7	60,00
HPCTAA 380-24-20	60,3	1 1/4"	31,7	60,00
HPCTAA 380-24-24	60,3	1 1/2"	38,1	80,00
HPCTAA 380-32-24	71,4	1 1/2"	38,1	120,00
HPCTAA 380-32-32	71,4	2"	50,8	120,00

**NOTA:** Se recomienda utilizar mangueras Parker número 421, 301, 601, 881 y 341.-



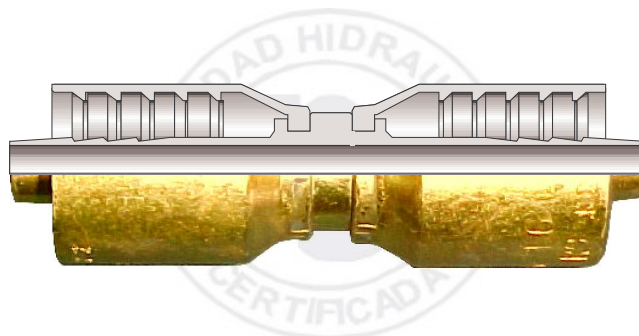
CODIGOS PARA MANGUERAS R1-R2-R3-R4 Y R9	φ D	Manguera φ interior		Precio U\$S
		Pulgada	mm	
HPNTAA 380-08-08	30,1	1/2"	12,7	12,00
HPNTAA 380-12-08	38,1	1/2"	12,7	12,00
HPNTAA 380-12-12	38,1	3/4"	19,1	24,00
HPNTAA 380-16-12	44,4	3/4"	19,1	24,00
HPNTAA 380-20-12	50,8	3/4"	19,1	24,00
HPNTAA 380-12-16	38,1	1"	25,4	40,00
HPNTAA 380-16-16	44,4	1"	25,4	40,00
HPNTAA 380-20-16	50,8	1"	25,4	40,00
HPNTAA 380-24-16	60,3	1"	25,4	40,00
HPNTAA 380-20-20	50,8	1 1/4"	31,7	60,00
HPNTAA 380-24-20	60,3	1 1/4"	31,7	60,00
HPNTAA 380-24-24	60,3	1 1/2"	38,1	80,00
HPNTAA 380-32-24	71,4	1 1/2"	38,1	120,00
HPNTAA 380-32-32	71,4	2"	50,8	120,00

**NOTA:** Se recomienda utilizar mangueras Parker número 421, 301, 601, 881 y 341.-



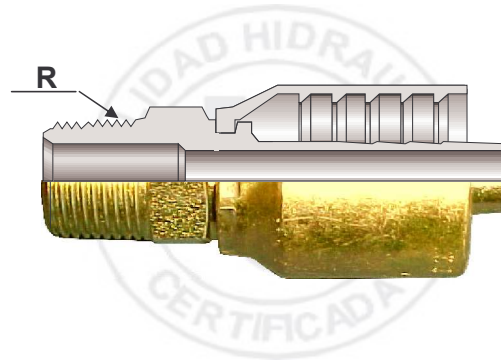
CODIGOS PARA MANGUERAS R1-R2-R3-R4 Y R9	φ "D" P/Soldar Tubo φ Ext.	Manguera φ interior		Precio U\$S
		Pulgada	mm	
HP 3S0-04-04	3/8"	1/4"	6,3	3,70
HP 3S0-06-06	1/2"	3/8"	9,5	4,00
HP 3S0-08-08	5/8"	1/2"	12,7	5,00
HP 3S0-10-10	3/4"	5/8"	15,8	10,00
HP 3S0-12-12	7/8"	3/4"	19,1	11,00
HP 3S0-14-16	1"	1"	25,4	18,00
HP 3S0-16-20	1 1/4"	1 1/4"	31,7	26,00
HP 3S0-20-24	1 1/2"	1 1/2"	38,1	45,00
HP 3S0-24-32	2"	2"	50,8	75,00

**NOTA:** Se recomienda utilizar mangueras Parker número 421, 301, 601, 881 y 341.-



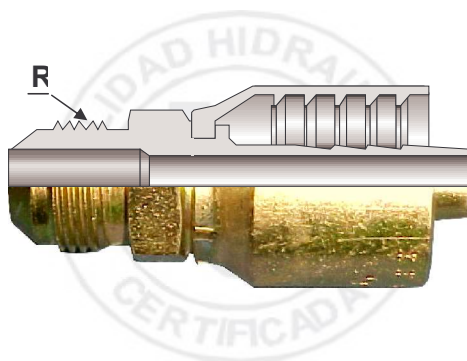
CODIGOS PARA MANGUERAS R1-R2-R3-R4- Y R9	Manguera $\phi$ interior		Precio U\$S
	Pulgada	mm	
HP TPD0-04-04	1/4"	6,3	7,00
HP TPD0-06-06	3/8"	9,5	8,00
HP TPD0-08-08	1/2"	12,7	10,00
HP TPD0-10-10	5/8"	15,8	20,00
HP TPD0-12-12	3/4"	19,1	25,00
HP TPD0-16-16	1"	25,4	36,00

**NOTA:** Se recomienda utilizar mangueras Parker número 421, 301, 601, 881 y 341.-



CODIGOS PARA MANGUERAS R10 Y R12	R Rosca Cónica NPT	Manguera $\phi$ interior		Precio U\$\$
		Pulgada	mm	
HP 3112-06-06	3/8"-18H	3/8"	9,5	5,00
HP 3112-08-06	1/2"-14H	3/8"	9,5	6,50
HP 3112-06-08	3/8"-18H	1/2"	12,5	6,50
HP 3112-08-08	1/2"-14H	1/2"	12,5	6,50
HP 3112-12-08	3/4"-14H	1/2"	12,5	12,00
HP 3112-08-10	1/2"-14H	5/8"	15,8	12,00
HP 3112-12-10	3/4"-14H	5/8"	15,8	12,00
HP 3112-12-12	3/4"-14H	3/4"	19,1	13,00
HP 3112-16-12	1"-11 1/2H	3/4"	19,1	20,00
HP 3112-16-16	1"-11 1/2H	1"	25,4	20,00
HP 3112-20-20	1 1/4"-11 1/2H	1 1/4"	31,7	30,00
HP 3112-20-24	1 1/4"-11 1/2H	1 1/2"	38,1	50,00
HP 3112-24-24	1 1/2"-11 1/2H	1 1/2"	38,1	50,00
HP 3112-32-32	2"-11 1/2H	2"	50,8	85,00

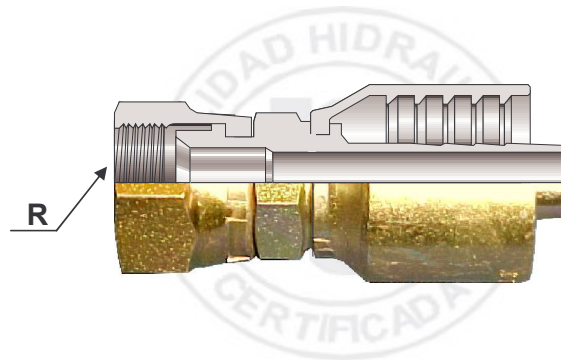
**NOTA: Se recomienda utilizar manguera Parker número 77C.-**



CODIGOS PARA MANGUERAS R10 Y R12	R Rosca UNF	Para Tubo $\phi$ Exterior	Manguera $\phi$ interior		Precio U\$S
			Pulgada	mm	
HP 3412-04-06	9/16"-18H	3/8"	3/8"	9,5	4,50
HP 3412-06-06	3/4"-16H	1/2"	3/8"	9,5	5,50
HP 3412-08-06	7/8"-14H	5/8"	3/8"	9,5	6,50
HP 3412-06-08	3/4"-16H	1/2"	1/2"	9,5	6,50
HP 3412-08-08	7/8"-14H	5/8"	1/2"	12,7	6,50
HP 3412-10-08	1 1/16"-12H	3/4"	1/2"	12,7	10,00
HP 3412-08-10	7/8"-14H	5/8"	5/8"	15,8	10,00
HP 3412-10-10	1 1/16"-12H	3/4"	5/8"	15,8	10,00
HP 3412-10-12	1 1/16"-12H	3/4"	3/4"	19,1	12,00
HP 3412-12-12	1 3/16"-12H	7/8"	3/4"	19,1	13,00
HP 3412-14-12	1 5/16"-12H	1"	3/4"	19,1	20,00
HP 3412-14-16	1 5/16"-12H	1"	1"	25,4	20,00
HP 3412-16-16	1 5/8"-12H	1 1/4"	1"	25,4	20,00
HP 3412-16-20	1 5/8"-12H	1 1/4"	1 1/4"	31,7	28,00
HP 3412-20-20	1 7/8"-12H	1 1/2"	1 1/4"	31,7	28,00
HP 3412-20-24	1 7/8"-12H	1 1/2"	1 1/2"	38,1	50,00
HP 3412-24-24	2 1/4"-12H	2"	1 1/2"	38,1	65,00
HP 3412-24-32	2 1/4"-12H	2"	2"	50,8	95,00

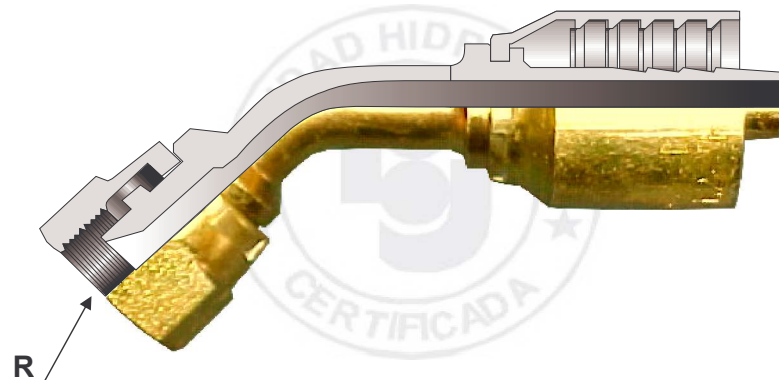
**NOTA: Se recomienda utilizar manguera Parker número 77C.-**





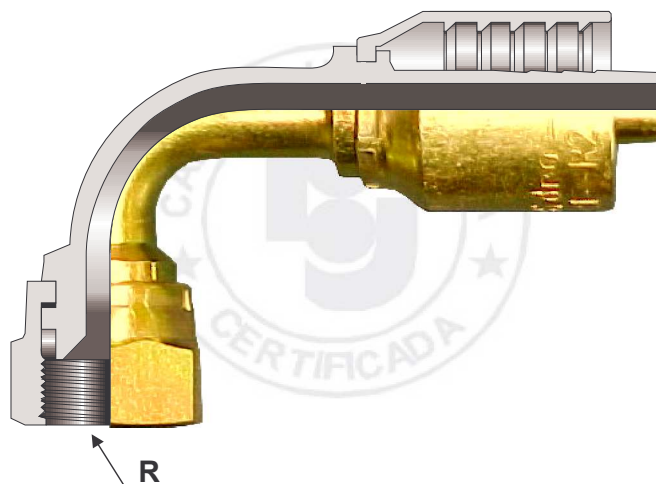
CODIGOS PARA MANGUERAS R10 Y R12	R Rosca UNF	Para Tubo φ Exterior	Manguera φ interior		Precio U\$S
			Pulgada	mm	
HP 3512-04-06	9/16"-18H	3/8"	3/8"	9,5	7,00
HP 3512-06-06	3/4"-16H	1/2"	3/8"	9,5	7,00
HP 3512-08-06	7/8"-14H	5/8"	3/8"	9,5	7,00
HP 3512-06-08	3/4"-16H	1/2"	1/2"	12,7	8,00
HP 3512-08-08	7/8"-14H	5/8"	1/2"	12,7	8,00
HP 3512-10-08	1 1/16"-12H	3/4"	1/2"	12,7	13,00
HP 3512-08-10	7/8"-14H	5/8"	5/8"	15,8	13,00
HP 3512-10-10	1 1/16"-12H	3/4"	5/8"	15,8	13,00
HP 3512-10-12	1 1/16"-12H	3/4"	3/4"	19,1	13,00
HP 3512-12-12	1 3/16"-12H	7/8"	3/4"	19,1	13,00
HP 3512-14-12	1 5/16"-12H	1"	3/4"	19,1	20,00
HP 3512-14-16	1 5/16"-12H	1"	1"	25,4	25,00
HP 3512-16-16	1 5/8"-12H	1 1/4"	1"	25,4	25,00
HP 3512-16-20	1 5/8"-12H	1 1/4"	1 1/4"	31,7	50,00
HP 3512-20-20	1 7/8"-12H	1 1/2"	1 1/4"	31,7	50,00
HP 3512-20-24	1 7/8"-12H	1 1/2"	1 1/2"	38,1	70,00
HP 3512-24-24	2 1/4"-12H	2"	1 1/2"	38,1	90,00
HP 3512-24-32	2 1/4"-12H	2"	2"	50,8	110,00

**NOTA: Se recomienda utilizar manguera Parker número 77C.-**



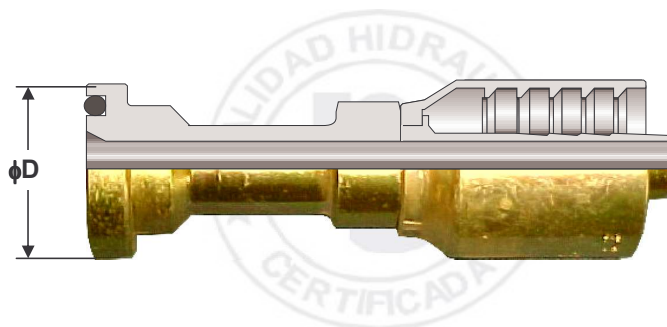
CODIGOS PARA MANGUERAS R10 Y R12	R Rosca UNF	Para Tubo φ Exterior	Manguera φ interior		Precio U\$S
			Pulgada	mm	
HPCT 3512-06-06	3/4"-16H	1/2"	3/8"	9,5	13,00
HPCT 3512-08-06	7/8"-14H	5/8"	3/8"	9,5	13,00
HPCT 3512-06-08	3/4"-16H	1/2"	1/2"	12,7	15,00
HPCT 3512-08-08	7/8"-14H	5/8"	1/2"	12,7	15,00
HPCT 3512-10-08	1 1/16"-12H	3/4"	1/2"	12,7	15,00
HPCT 3512-08-10	7/8"-14H	5/8"	5/8"	15,8	15,00
HPCT 3512-10-10	1 1/16"-12H	3/4"	5/8"	15,8	25,00
HPCT 3512-10-12	1 1/16"-12H	3/4"	3/4"	19,1	30,00
HPCT 3512-12-12	1 3/16"-12H	7/8"	3/4"	19,1	30,00
HPCT 3512-14-12	1 5/16"-12H	1"	3/4"	19,1	30,00
HPCT 3512-14-16	1 5/16"-12H	1"	1"	25,4	50,00
HPCT 3512-16-16	1 5/8"-12H	1 1/4"	1"	25,4	50,00
HPCT 3512-16-20	1 5/8"-12H	1 1/4"	1 1/4"	31,7	60,00

**NOTA: Se recomienda utilizar manguera Parker número 77C.-**



CODIGOS PARA MANGUERAS R10 Y R12	R Rosca UNF	Para Tubo φ Exterior	Manguera φ interior		Precio U\$S
			Pulgada	mm	
HPNT 3512-06-06	3/4"-16H	1/2"	3/8"	9,5	13,00
HPNT 3512-08-06	7/8"-14H	7/8"14	3/8"	9,5	13,00
HPNT 3512-06-08	3/4"-16H	1/2"	1/2"	12,7	15,00
HPNT 3512-08-08	7/8"-14H	7/8"14	1/2"	12,7	15,00
HPNT 3512-10-08	1 1/16"-12H	3/4"	1/2"	12,7	15,00
HPNT 3512-08-10	7/8"-14H	5/8"	5/8"	15,8	15,00
HPNT 3512-10-10	1 1/16"-12H	3/4"	5/8"	15,8	25,00
HPNT 3512-10-12	1 1/16"-12H	3/4"	3/4"	19,1	30,00
HPNT 3512-12-12	1 3/16"-12H	7/8"	3/4"	19,1	30,00
HPNT 3512-14-12	1 5/16"-12H	1"	3/4"	19,1	30,00
HPNT 3512-14-16	1 5/16"-12H	1"	1"	25,4	50,00
HPNT 3512-16-16	1 5/8"-12H	1 1/4"	1"	25,4	50,00
HPNT 3512-16-20	1 5/8"-12H	1 1/4"	1 1/4"	31,7	60,00

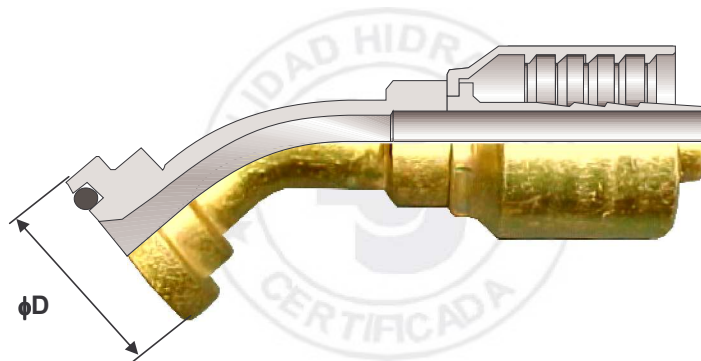
**NOTA: Se recomienda utilizar manguera Parker número 77C.-**



CODIGOS PARA MANGUERAS R10 Y R12	A	B	φ D	Manguera φ interior		Precio U\$S
				Pulgada	mm	
				HPAA 3812-08-08		
HPAA 3812-12-08			38,1	1/2"	12,7	15,00
HPAA 3812-16-12			44,4	3/4"	19,1	30,00
HPAA 3812-20-12			50,8	3/4"	19,1	30,00
HPAA 3812-12-12			38,1	3/4"	19,1	30,00
HPAA 3812-16-16			44,4	1"	25,4	50,00
HPAA 3812-20-16			50,8	1"	25,4	50,00
HPAA 3812-24-16			60,3	1"	25,4	50,00
HPAA 3812-12-16			38,1	1"	25,4	50,00
HPAA 3812-16-20			44,4	1 1/4"	31,7	70,00
HPAA 3812-20-20			50,8	1 1/4"	31,7	70,00
HPAA 3812-24-20			60,3	1 1/4"	31,7	70,00
HPAA 3812-24-24			60,3	1 1/2"	38,1	75,00
HPAA 3812-32-24			71,4	1 1/2"	38,1	90,00
HPAA 3812-24-32			60,3	2"	50,8	135,00
HPAA 3812-32-32			71,4	2"	50,8	135,00

CODIGOS PARA MANGUERAS R10 Y R12	A	B	φ D	Manguera φ interior		Precio U\$S
				Pulgada	mm	
				HPAA 3812-41-12		
HPAA 3812-47-12			47,0	3/4"	19,1	30,00
HPAA 3812-47-16			47,0	1"	25,4	50,00
HPAA 3812-54-16			54,0	1"	25,4	50,00
HPAA 3812-54-20			54,0	1 1/4"	31,7	70,00
HPAA 3812-63-24			63,0	1 1/2"	38,1	90,00
HPAA 3812-80-32			80,0	2"	50,8	135,00

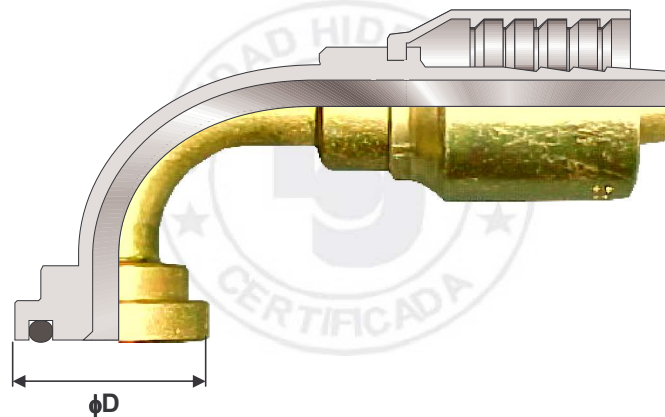
**NOTA: Se recomienda utilizar manguera Parker número 77C.-**



CODIGOS PARA MANGUERAS R10 Y R12	A	B	C	φ D	Manguera φ interior		Precio U\$S
					Pulgada	mm	
HPCTAA 3812-12-08				38,1	1/2"	12,7	30,00
HPCTAA 3812-12-12				38,1	3/4"	19,1	30,00
HPCTAA 3812-16-12				44,4	3/4"	19,1	30,00
HPCTAA 3812-20-12				50,8	3/4"	19,1	30,00
HPCTAA 3812-12-16				38,1	1"	25,4	60,00
HPCTAA 3812-16-16				44,4	1"	25,4	60,00
HPCTAA 3812-20-16				50,8	1"	25,4	60,00
HPCTAA 3812-24-16				60,3	1"	25,4	70,00
HPCTAA 3812-20-20				50,8	1 1/4"	31,7	70,00
HPCTAA 3812-24-20				60,3	1 1/4"	31,7	60,00
HPCTAA 3812-24-24				60,3	1 1/2"	38,1	90,00
HPCTAA 3812-32-24				71,4	1 1/2"	38,1	135,00
HPCTAA 3812-32-32				71,4	2"	50,8	135,00

CODIGOS PARA MANGUERAS R10 Y R12	A	B	C	φ D	Manguera φ interior		Precio U\$S
					Pulgada	mm	
HPCTAA 3812-41-08				41	1/2"	12,7	30,00
HPCTAA 3812-41-12				41	3/4"	19,1	30,00
HPCTAA 3812-44-16				44	1"	25,4	60,00
HPCTAA 3812-51-20				51	1 1/4"	31,7	70,00
HPCTAA 3812-60-24				60	1 1/2"	38,1	90,00
HPCTAA 3812-71-32				71	2"	50,8	135,00

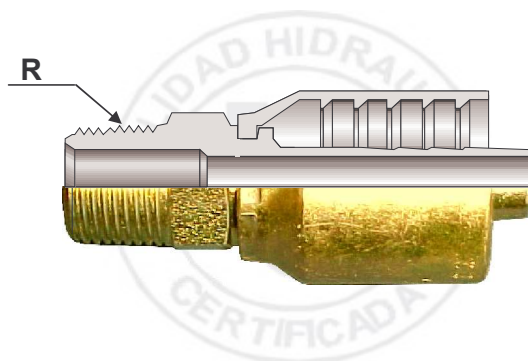
**NOTA: Se recomienda utilizar manguera Parker número 77C.-**



CODIGOS PARA MANGUERAS R10 Y R12	A	B	C	φ D	Manguera φ interior		Precio U\$S
					Pulgada	mm	
					HPNTAA 3812-08-08		
HPNTAA 3812-12-08				38,1	1/2"	12,7	15,00
HPNTAA 3812-12-12				38,1	3/4"	19,1	30,00
HPNTAA 3812-16-12				44,4	3/4"	19,1	30,00
HPNTAA 3812-20-12				50,8	3/4"	19,1	30,00
HPNTAA 3812-12-16				38,1	1"	25,4	60,00
HPNTAA 3812-16-16				44,4	1"	25,4	60,00
HPNTAA 3812-20-16				50,8	1"	25,4	60,00
HPNTAA 3812-24-16				60,3	1"	25,4	60,00
HPNTAA 3812-20-20				50,8	1 1/4"	31,7	70,00
HPNTAA 3812-24-20				60,3	1 1/4"	31,7	70,00
HPNTAA 3812-24-24				60,3	1 1/2"	38,1	90,00
HPNTAA 3812-32-24				71,4	1 1/2"	38,1	135,00
HPNTAA 3812-32-32				71,4	2"	50,8	135,00

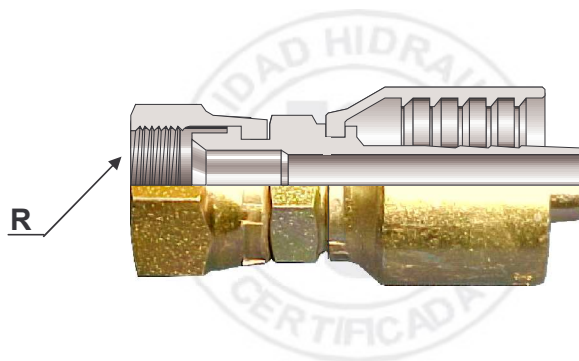
CODIGOS PARA MANGUERAS R10 Y R12	A	B	C	φ D	Manguera φ interior		Precio U\$S
					Pulgada	mm	
					HPNTAA 3812-41-08		
HPNTAA 3812-41-12				41,0	3/4"	19,1	30,00
HPNTAA 3812-47-12				47,0	3/4"	19,1	30,00
HPNTAA 3812-47-16				47,0	1"	25,4	60,00
HPNTAA 3812-54-16				54,0	1"	25,4	60,00
HPNTAA 3812-54-20				54,0	1 1/4"	31,7	70,00
HPNTAA 3812-63-24				63,0	1 1/2"	38,1	90,00
HPNTAA 3812-80-32				80,0	2"	50,8	135,00

**NOTA: Se recomienda utilizar manguera Parker número 77C.-**



CODIGOS PARA MANGUERAS R13	R Rosca Conica NPT	Manguera $\phi$ interior		Precio U\$S
		Pulgada	mm	
HP 3113-12-12	3/4"-14H	3/4"	19,1	15,00
HP 3113-16-12	1"-11 1/2H	3/4"	19,1	25,00
HP 3113-16-16	1"-11 1/2H	1"	25,4	25,00
HP 3113-20-20	1 1/4"-11 1/2H	1" 1/4	31,7	40,00
HP 3113-20-24	1 1/4"-11 1/2H	1" 1/2	38,1	60,00
HP 3113-24-24	1 1/2"-11 1/2H	1" 1/2	38,1	70,00
HP 3113-32-32	2"-11 1/2H	2"	50,8	95,00

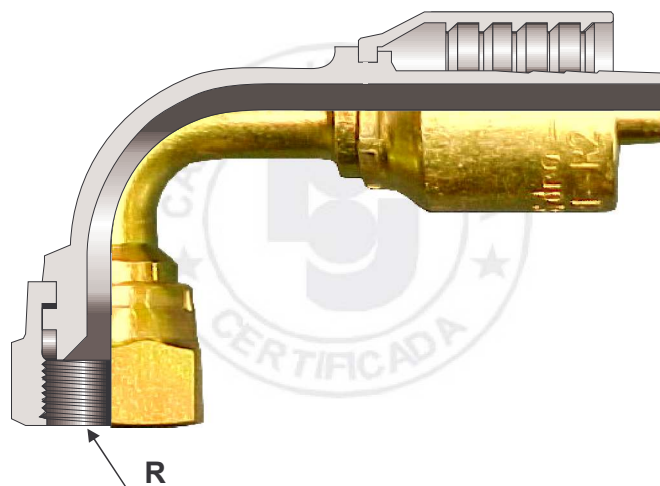
**NOTA: Se recomienda utilizar manguera Parker número 78C.-**



CODIGOS PARA MANGUERAS R13	R Rosca UNF	Para Tubo $\phi$ Exterior	Manguera $\phi$ interior		Precio U\$S
			Pulgada	mm	
HP 3513-10-12	1 1/16"-12H	3/4"	3/4"	19,1	20,00
HP 3513-12-12	1 3/16"-12H	7/8"	3/4"	19,1	20,00
HP 3513-14-12	1 5/16"-12H	1"	3/4"	19,1	25,00
HP 3513-14-16	1 5/16"-12H	1"	1"	25,4	35,00
HP 3513-16-16	1 5/8"-12H	1 1/4"	1"	25,4	35,00
HP 3513-16-20	1 5/8"-12H	1 1/4"	1 1/4"	31,7	55,00
HP 3513-20-20	1 7/8"-12H	1 1/2"	1 1/4"	31,7	55,00
HP 3513-20-24	1 7/8"-12H	1 1/2"	1 1/2"	38,1	80,00
HP 3513-24-24	2 1/4"-12H	2"	1 1/2"	38,1	90,00
HP 3513-24-32	2 1/4"-12H	2"	2"	50,8	110,00

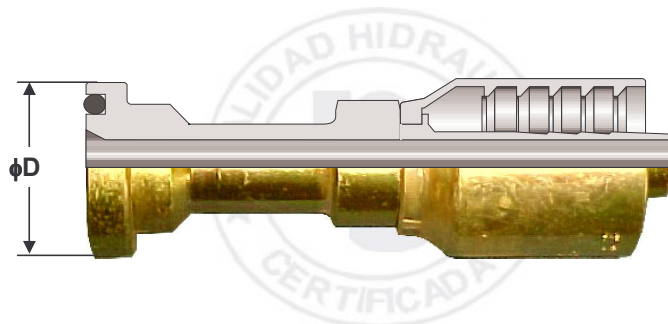
**NOTA: Se recomienda utilizar manguera Parker número 78C.-**





CODIGOS PARA MANGUERAS R13	R Rosca UNF	Para Tubo $\phi$ Exterior	Manguera $\phi$ interior		Precio U\$S
			Pulgada	mm	
HPNT 3513-10-12	1 1/16"-12H	3/4"	3/4"	19,1	35,00
HPNT 3513-12-12	1 3/16"-12H	7/8"	3/4"	19,1	35,00
HPNT 3513-14-12	1 5/16"-12H	1"	3/4"	19,1	35,00
HPNT 3513-14-16	1 5/16"-12H	1"	1"	25,4	55,00
HPNT 3513-16-16	1 5/8"-12H	1 1/4"	1"	25,4	55,00
HPNT 3513-16-20	1 5/8"-12H	1 1/4"	1 1/4"	31,7	95,00

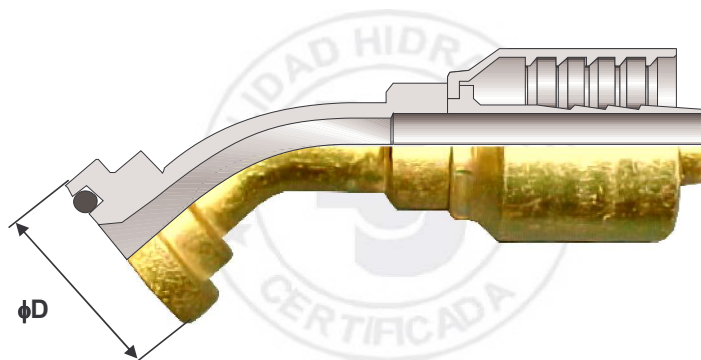
**NOTA: Se recomienda utilizar manguera Parker número 78C.-**



CODIGOS PARA MANGUERAS R13 (3000 PSI)	A	B	φ D	Manguera φ interior		Precio U\$S
				Pulgada	mm	
HPAA 3813-12-12			38,1	3/4"	19,1	35,00
HPAA 3813-16-12			44,4	3/4"	19,1	35,00
HPAA 3813-16-16			44,4	1"	25,4	60,00

CODIGOS PARA MANGUERAS R13 (6000 PSI)	A	B	φ D	Manguera φ interior		Precio U\$S
				Pulgada	mm	
HPAA 3813-41-12			41,0	3/4"	19,1	35,00
HPAA 3813-47-12			47,0	3/4"	19,1	35,00
HPAA 3813-47-16			47,0	1"	25,4	60,00
HPAA 3813-54-16			54,0	1"	25,4	70,00
HPAA 3813-54-20			54,0	1 1/4"	31,7	85,00
HPAA 3813-63-20			63,0	1 1/4"	31,7	85,00
HPAA 3813-63-24			63,0	1 1/2"	38,1	115,00
HPAA 3813-80-24			80,0	1 1/2"	38,1	115,00
HPAA 3813-80-32			80,0	2"	50,8	155,00

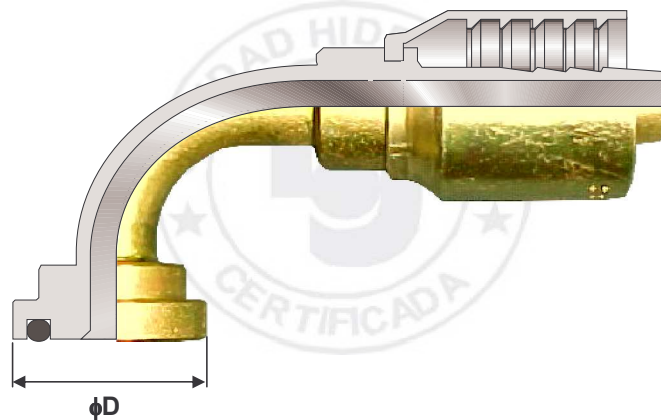
**NOTA: Se recomienda utilizar manguera Parker número 78C.-**



CODIGOS PARA MANGUERAS R13 (3000 PSI)	A	B	C	φ D	Manguera φ interior		Precio U\$S
					Pulgada	mm	
					HPCTAA 3813-12-12		
HPCTAA 3813-16-12				44,4	3/4"	19,1	35,00
HPCTAA 3813-16-16				44,4	1"	25,4	60,00

CODIGOS PARA MANGUERAS R13 (6000 PSI)	A	B	C	φ D	Manguera φ interior		Precio U\$S
					Pulgada	mm	
					HPCTAA 3813-41-12		
HPCTAA 3813-47-12				47,0	3/4"	19,1	35,00
HPCTAA 3813-47-16				47,0	1"	25,4	60,00
HPCTAA 3813-54-16				54,0	1"	25,4	70,00
HPCTAA 3813-54-20				54,0	1 1/4"	31,7	85,00
HPCTAA 3813-63-20				63,0	1 1/4"	31,7	85,00
HPCTAA 3813-63-24				63,0	1 1/2"	38,1	115,00
HPCTAA 3813-80-32				80,0	2"	50,8	155,00

**NOTA: Se recomienda utilizar manguera Parker número 78C.-**



CODIGOS PARA MANGUERAS R13 (3000 PSI)	A	B	C	φ D	Manguera φ interior		Precio U\$\$
					Pulgada	mm	
HPNTAA 3813-12-12				38,1	3/4"	19,1	35,00
HPNTAA 3813-16-12				44,4	3/4"	19,1	35,00
HPNTAA 3813-16-16				44,4	1"	25,4	60,00

CODIGOS PARA MANGUERAS R13 (6000 PSI)	A	B	C	φ D	Manguera φ interior		Precio U\$\$
					Pulgada	mm	
HPNTAA 3813-41-12				41,0	3/4"	19,1	35,00
HPNTAA 3813-47-12				47,0	3/4"	19,1	35,00
HPNTAA 3813-47-16				47,0	1"	25,4	60,00
HPNTAA 3813-54-16				54,0	1"	25,4	70,00
HPNTAA 3813-54-20				54,0	1 1/4"	31,7	85,00
HPNTAA 3813-63-24				63,0	1 1/2"	38,1	115,00
HPNTAA 3813-80-24				80,0	1 1/2"	38,1	155,00
HPNTAA 3813-80-32				80,0	2"	50,8	155,00

**NOTA: Se recomienda utilizar manguera Parker número 78C.-**